

GYS Roll-Hebebühne ERGO LIFT 1000 ROLL

Artikel-Nr.: D67950

gevelhoff

Autolacke • Lackierzubehör

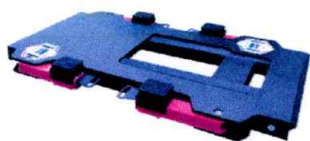


Hauptmerkmale GYS Karosserie-Hebebühne ERGO LIFT 1000 ROLL:

- Solide, scherenförmiger Aufbau, äußerst stabil und ohne Verformung
- Aufrechtes Arbeiten um Erkrankungen des Bewegungsapparats zu vermeiden
Gleiter, der entlang der Tragarme so verschiebbar ist, dass der Schweller völlig frei zugänglich ist.
- Handgriff zur Positionierung der Tragarme mit automatischer Arretierung (mit oder ohne Last)
- Wartungsfreie hydropneumatische Universalpumpe
- Alle Achsen sind mit Bronzebuchsen mit selbstschmierender Beschichtung ausgestattet. Keine Wartung erforderlich
- Hydraulische Sicherheit mit automatischer Arretierung der Schere bei Schlauchbruch
- 4 große, einklappbare Räder, mit denen die Hebebühne in einen Rollwagen umgewandelt werden kann. So kann das Fahrzeug in der Werkstatt leicht bewegt werden

Technische Daten:

Tragfähigkeit: 2.500 kg
Hubhöhe max.: 950 mm
Hubzeit: 60 sek
Senkzeit: 60 sek
Druckluftversorgung: 8 bar
Länge: 1.960 mm
Breite: 1.020 mm



~~UVP des Herstellers: 9695,95€~~

Gevelhoff Aktionspreis **6190.-€** zzgl. MwSt.

zzgl. Versandkosten innerhalb Deutschland 150€



ERGO LIFT 1000 ROLL - Set

D67950

6.190,-€

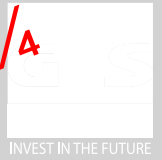
GYS

INVEST IN THE FUTURE

ERGO LIFT 1000 ROLL

6 H W ^{1/4}

'67950



Der mit Druckluft betriebene ERGO LIFT 1000 ROLL kann ein Fahrzeug mit einem Gewicht von 2,5 Tonnen heben und bewegen. Die vier Tragarme sind automatisch schwenkbar und arretierbar, um allen Arten von Karosserien zu entsprechen. Er ist ergonomisch und ermöglicht mit einer Hubhöhe von 95 cm ermüdungsfreies und aufrechtes Arbeiten rund um das Fahrzeug.

- Äußerst kompakt: Mindesthöhe: 10 cm
- Maximale Hubhöhe bei 95 cm
- Entspricht der Norm EN 1493 (Reversibilität der Last).
- Praktisch in Werkstätten mit begrenztem Platzangebot
- Mobil, leicht verschiebbar
- 7UDJIIKLNHLW PD[7 DE 7]XVIIJOLFKH \$XIIDKJUEPSSHQ XP GDV +HEHQ SUREOHPORV]X JHZIKUOHLVWHQ



Aufrechtes Arbeiten um Erkrankungen des Bewegungsapparats zu vermeiden.

Solide, scherenförmiger Aufbau, äußerst stabil und ohne Verformung.



4 große, einklappbare Räder, mit denen die Hebebühne in einen Rollwagen umgewandelt werden kann. So kann das Fahrzeug in der Werkstatt leicht bewegt werden.

Wartungsfreie hydropneumatische Universalpumpe.



Alle Achsen sind mit Bronzebuchsen mit selbstschmierender Beschichtung ausgestattet. Keine Wartung erforderlich.



+ DQG JUL ä]XU Positionierung der Tragarme mit automatischer Arretierung (mit oder ohne Last)

Gleiter, der entlang der Tragarme so verschiebbar ist, dass der Schweller völlig frei zugänglich ist.

Hydraulische Sicherheit mit automatischer Arretierung der Schere bei Schlauchbruch.

10 cm

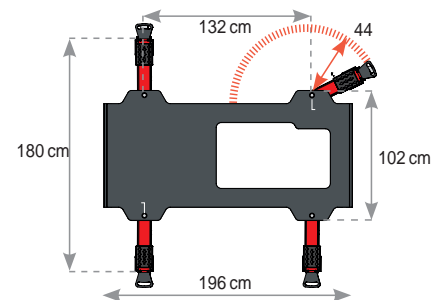


Passt unter alle Fahrzeuge.

OPTIONAL 056787

Auffahrampen (x2)

8 9 3 ¼



								IP			
	minimum	maximum		1 500 kg	2 500 kg	max.			kg	52cm 227cm 114cm	
	2.5 T	10 cm	95 cm	45 sec.	60 sec.	8 bar	260 cm	IP54	400	430 kg	